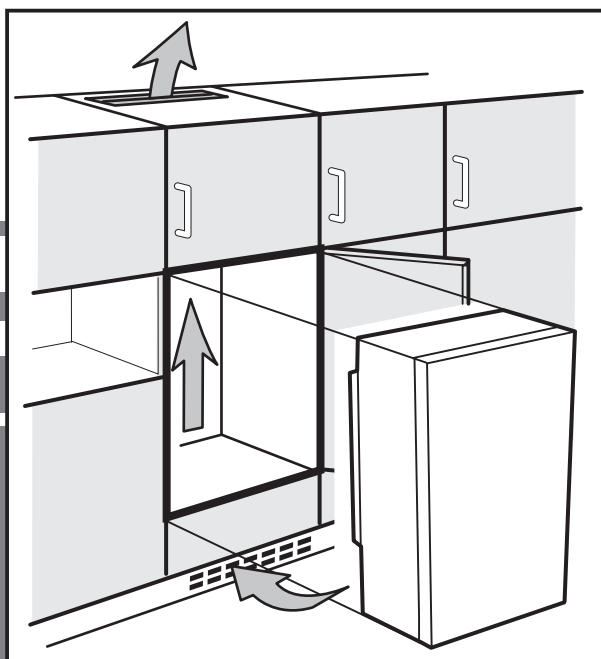


# Upute za ugradnju

za ugradbene hladnjake i zamrzivače s pričvršćenjem vrata ormara pomoću kliznih vodilica

HR



**7082 454-02**

IKS/IGS 0510

**LIEBHERR**

## Upute za ugradnju

Brižljivo sačuvajte upute za ugradnju i u slučaju potrebe predajte je novom vlasniku.

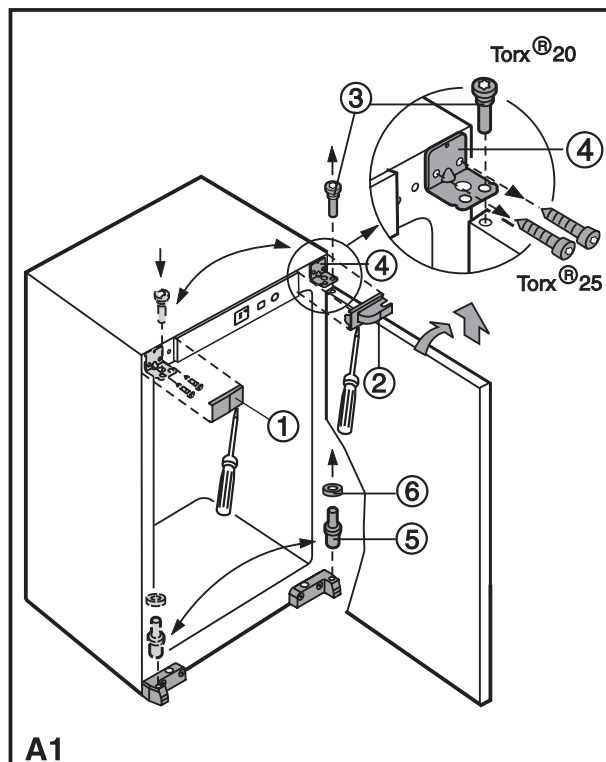
Ove upute za uporabu vrijede za više modela pri čemu su moguća odstupanja.

Za ugradnju je potreban i sljedeći alat: Torx odvijač<sup>®</sup> 15, 20, 25, 30

### Promjena strane otvaranja vrata

Sl. A1. Po potrebi možete promijeniti stranu otvaranja vrata, u tom slučaju pridržavajte se sljedećih uputa za ugradnju i sl. B.

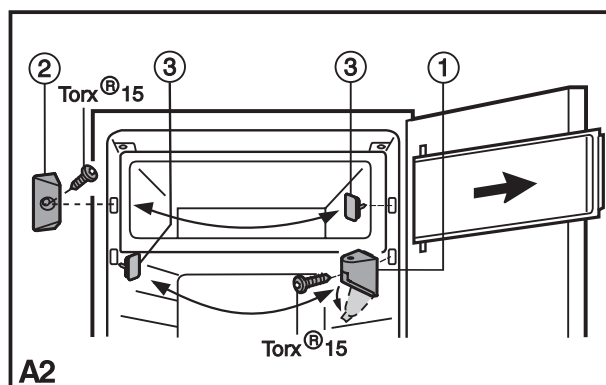
- sl. A1: Pokrivne dijelove ①, ② podignuti prema naprijed.
- Odviti svornjak ležaja ③.
- Nagnuti vrata i podići ih prema gore.
- Odviti podložak ležaja ④ i istim vijcima ponovo ga zaviti na suprotnoj strani.
- Premjestiti donji svornjak ležaja ⑤ s pločicom ⑥.
- Kod uređaja sa zamrzivačem sada promijeniti stranu otvaranja vrata pretinca. (pogledajte odlomak "Promjena strane otvaranja vrata pretinca")
- Ponovno montirati vrata: dolje staviti na svornjak ležaja ⑤ gore svornjak ležaja ③ umetnuti kroz vanjsku rupu u podložku ležaja u ležaj vrata i pričvrstiti vijcima.
- Pokrivne dijelove na suprotnoj strani ponovo staviti okrenute za 180°.



A1

### Promjena strane otvaranja vrata pretinca\*

- sl. A2: Na podložku ležaja ① otklopiti poklopac.
- Odviti podložak ležaja ①, skinuti vrata pretinca zajedno s podložkom ležaja.
- Odviti zatvarač ②.
- Zatvorite oslobođene rupe čepovima ③.
- Vrata i zatvarač ponovo montirati na suprotnu stranu okrenute za 180°: Vrata staviti gore, nataknuti donji podložak ležaja ①, ponovo zaviti, zatvoriti poklopac.



A2

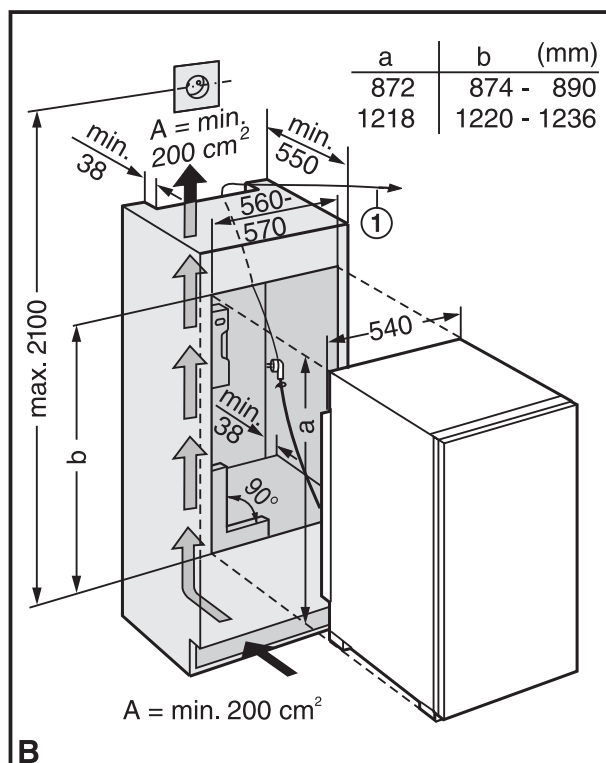
### Napomene za ugradnju i mjere

- Sl. B: Kuhinjski element poravnajte pomoću libele i kutnika. Ako je potrebno, za izravnanje podmetnite podložke. Podnica i bočna stranica kuhinjskog elementa moraju biti pod pravim kutom jedna prema drugoj.
- Hladnjak/zamrzivač ugrađujte samo u stabilan namještaj.
- Nemojte zaklanjati otvore za prozračivanje:
  - Dubina otvora za prozračivanje na leđnoj strani ormara mora biti najmanje 38 mm.
  - Za prozračivanje i odzračivanje pri dnu i pri vrhu ormara mora biti najmanje 200 cm<sup>2</sup> prostora. U načelu vrijedi: što je veći poprečni presjek prostora za ventilaciju, to uređaj šteti više energije.
- Provjerite mjere za ugrađivanje prema sl. B: Visina uređaja (korpus) = a, visina niše = b
- Mrežni kabel pomoću uzice ① položite tako da se uređaj nakon ugradnje lako može zatvoriti, sl. B

### Priključivanje

Vrsta struje (izmjenična struja) i napon moraju se na mjestu postavljanja podudarati s podacima na tipskoj pločici. Nalaze se na lijevoj unutarnjoj strani uređaja.

- Uređaj priključujte samo na propisno uzemljenu utičnicu sa zaštitnim kontaktom.
- Osigurač utičnice mora biti zaštićen s 10 A ili više, nalaziti se izvan područja stražnje strane uređaja i biti lako dostupan.
- Uređaj ne
  - priključujte na pojedinačne izmjenične ispravljače,
  - ne pokrećite u spoju s takozvanim štedljivim utikačima - može doći do oštećivanja elektronike,
  - priključujte zajedno s drugim uređajima preko produžnog kabela - opasnost od pregrijavanja.
- Prilikom skidanja kabela sa stražnje strane uređaja uklonite držač kabela, u suprotnom nastaju vibracijski šumovi!



B

# Upute za ugradnju

## Pričvršćivanje u kuhinjski ormar

- Sl. C: Svi dijelovi za pričvršćivanje\* priloženi su uz uređaj.

- Uređaj ugurajte do 3/4 u kuhinjski ormar
- Sl. D: Letvicu za izravnanje ⑩ na strani ručke montirajte zajedno s bočnom stijenkom uređaja: gurnite je u prihvatno suženje i zaglavite u rupe oblika ključanice
- Skinite poklopac ①, Sl. D1.
- Zavijte pričvrсни kutnik ⑪ vijcima ⑬
- Gurnite uređaj u nišu, na strani ručke ostaviti procjep od oko 4 mm. Pripazite na strujni kabel!
- Poravnajte uređaj po dubini:
  - Poravnajte prednji rub podložaka ležaja ⑥ ⑦ i pričvrsnog kutnika ⑪ u ravni s prednjim rubom dna namještaja i bočne stijenke namještaja.
- Poravnajte uređaj po visini: pomoću vijaka za podešavanje ⑭ Sl. D2.
- Pomoću brtvenog profila ⑫ na strani ručke pokriti procjep između uređaja i stijenke namještaja: Brtveni profil ⑫ koji počinje dolje utisnuti u procjep. Skratiti duljinu brtvenog profila na donji rub pričvrsnog kutnika ⑪.
- Sl. E: Gurnuti uređaj do stijenke namještaja (brtveni profil se pritišće).
- Pričvrstiti/fiksirati uređaj pomoću vijaka za stezne ploče ⑮/⑰ u niši: kroz pričvrсни vijak ⑪ gore Sl. E1, pri tome pritisnuti uređaj na stijenku namještaja; dolje kroz vijke za namještanje ⑭ u podlošku ležaja ⑥/⑦, Sl. E2.

### ⚠ UPOZORENJE

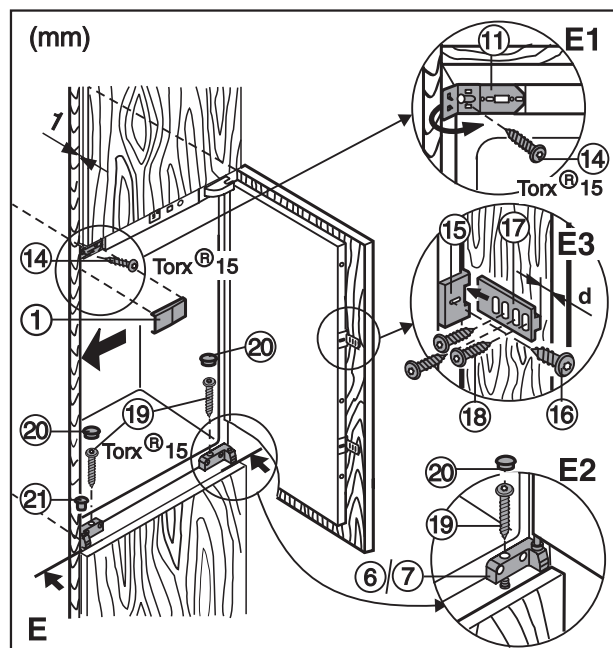
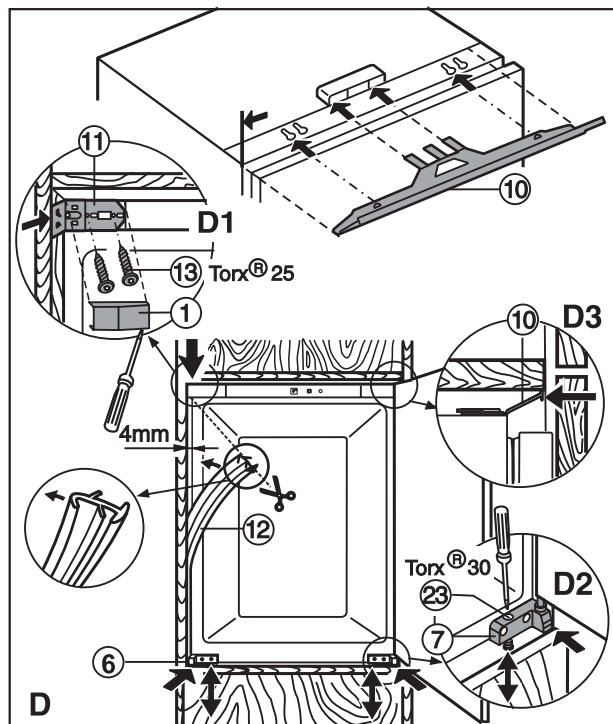
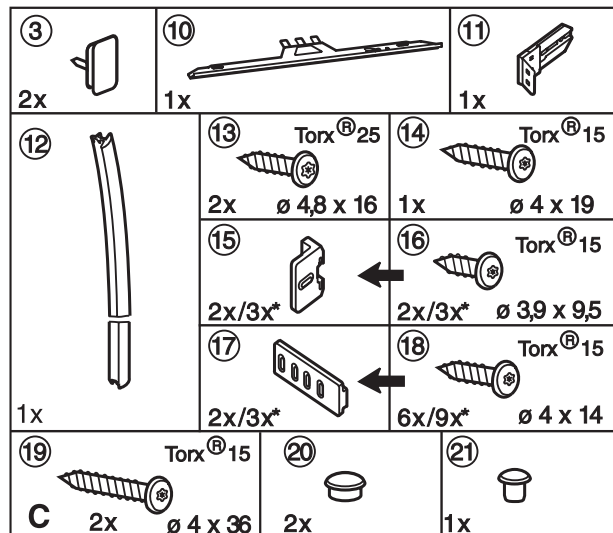
- Opasnost od ozljeda zbog ispadanja vrata! Ako dijelovi ležaja nisu dovoljno čvrsto pritegnuti, vrata mogu ispasti. To može dovesti do teških ozljeda. Osim toga vrata event. nisu zatvorena, tako da uređaj ne hladi ispravno.
- Pritegnite podloške ležaja/svornjake ležaja s **min. 4 Nm**
- Prekontrolirajte sve vijke i ako je potrebno pritegnite ih.

- Ako je potrebno, letvicu za izravnanje ⑩ guranjem izravnati paralelno sa stijenkom namještaja - ne smije stršiti van, Sl. D3.

- Sl. E: Zaklopite bočni dio pričvrsnog kutnika ⑪ .
- Ponovno postavite pokrov ① tako da uskoči
- Sve rupe zatvorite čepovima ⑳ ㉑

- Montirati kliznu kopču za vrata ⑰ sl. E3 ovisno o visini ručke i podjeli na vratima.
  - Kod posve otvorenih vrata uvijte kliznu tračnicu ⑰ i učvrstite vijcima na vrata ormara. Pridržavajte se razmaka **d do vanjskog ruba vrata ormara, d = debljina stijenke kuhinjskog elementa.**
  - Kopču za vrata podesite tako da vrata ormara kod zatvaranja na strani ručke ne nalegnu na tijelo ormara (razmak oko 1 mm).
  - Kod većih ili podijeljenih vrata prema potrebi ugradite dodatnu kopču za vrata!

Proizvođač neprekidno radi na usavršavanju svih tipova i modela. Zbog toga Vas molimo da imate razumijevanja za to da zadržavamo pravo na izmjene u obliku, opremi i tehnici.



**Gemma B&D d.o.o.**

Uvoznik i distributer za RH 10000 Zagreb,

Prisavlje 2 **Veleprodaja:**

tel.: 00385 1 6196 446, 6195 604 fax: 00385 1 6195 581

e-mail: [veleprodaja@gemma.hr](mailto:veleprodaja@gemma.hr) **Centralni servis:**

tel/fax: 00385 1 6195 582

e-mail: [servis@gemma.hr](mailto:servis@gemma.hr) [www.gemma.hr](http://www.gemma.hr)

**Gemma BH d.o.o.**

Uvoznik i distributer za BiH 71000

Sarajevo, Džemala Bijedića 25c,

**Veleprodaja:**

tel./fax: 00387 33 407 935,

00387 33 407 936 e-mail:

[info@gemma.ba](mailto:info@gemma.ba) [www.gemma.ba](http://www.gemma.ba)

**Gemma B&D d.s.d.****Podgorica**

Uvoznik i distributer za CG 81000 Podgorica,

Serdara Jola Piletića bb (PC Palada) **Veleprodaja:**

tel.: 00382 20 672 961

e-mail: [veleprodaja@gemmabd.me](mailto:veleprodaja@gemmabd.me)

[www.gemmabd.me](http://www.gemmabd.me)

Radi stalnog poboljšavanja proizvoda može doći do promjene tehničkih podataka bez prethodne obavijesti.

Ove upute napravljene su s mnogo truda i s najvećom pažnjom, no pogreške u procesu izrade i/ili prijevoda uputa uvijek su moguće. Stoga proizvođač i prodavatelj ne preuzimaju odgovornost za eventualne netočne navode, pogreške u prijevodu ili tiskarske pogreške u ovim uputama.