

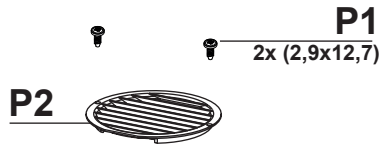


## PRIRUČNIK ZA INSTALACIJU

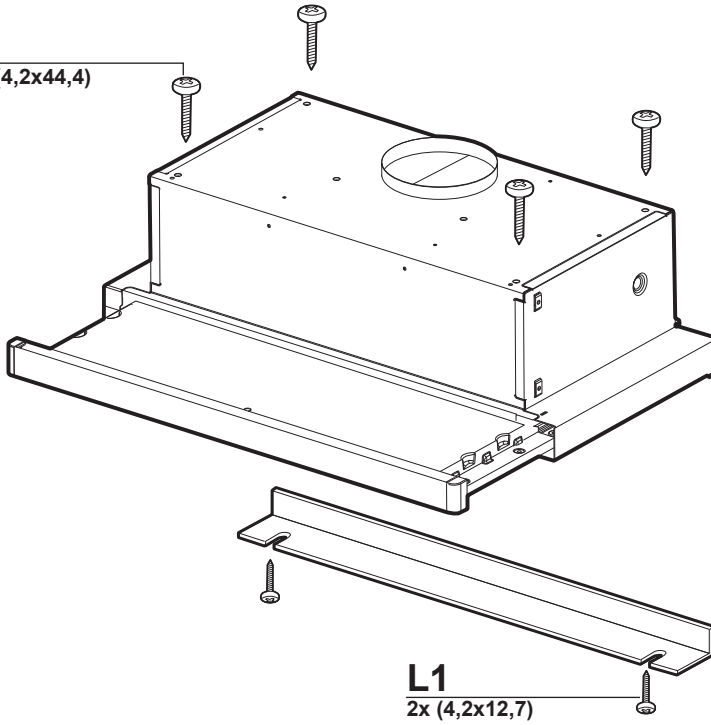
Upozorenje! Pročitajte informacije koje se odnose na zaštitu u priručniku za korištenje prije nego proslijedite s instalacijom.

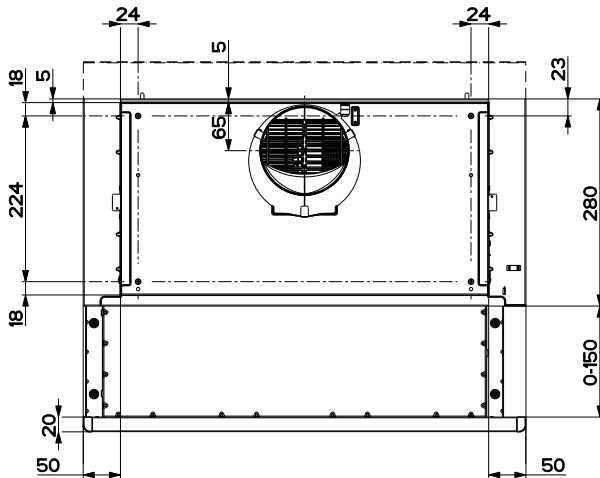
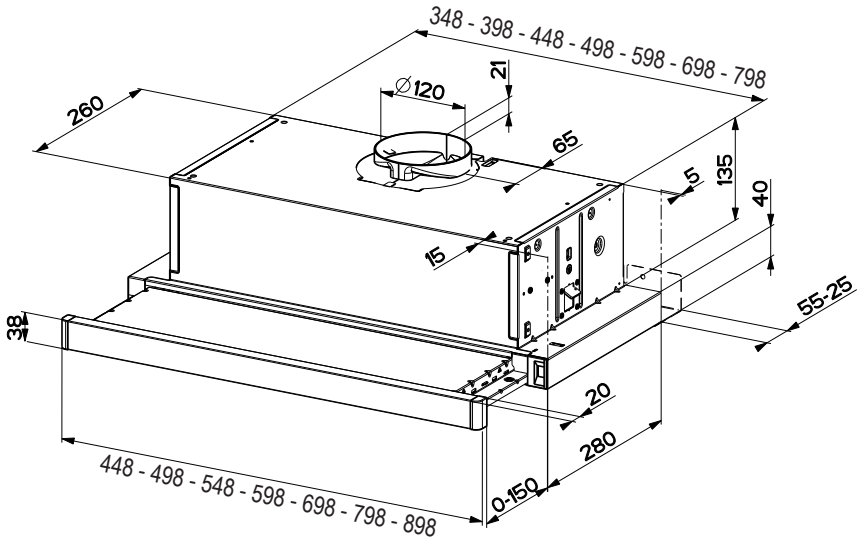


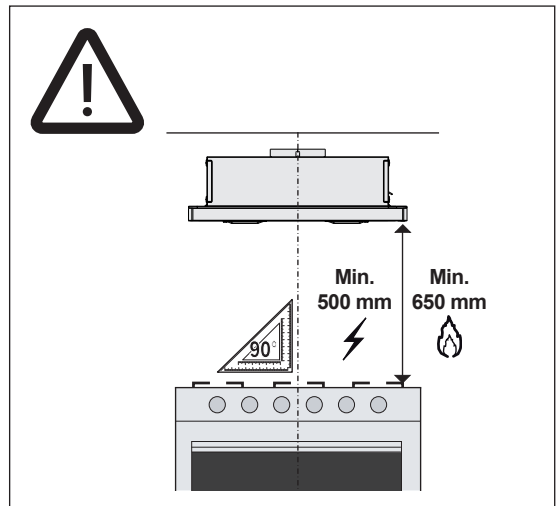
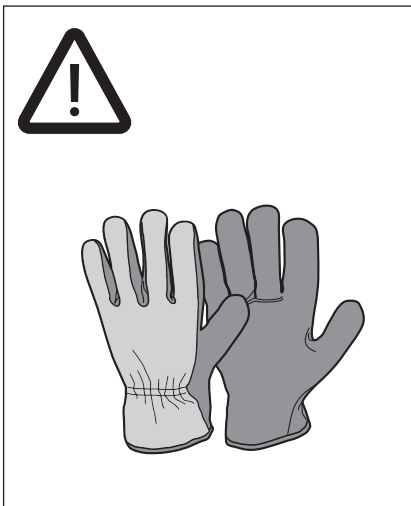
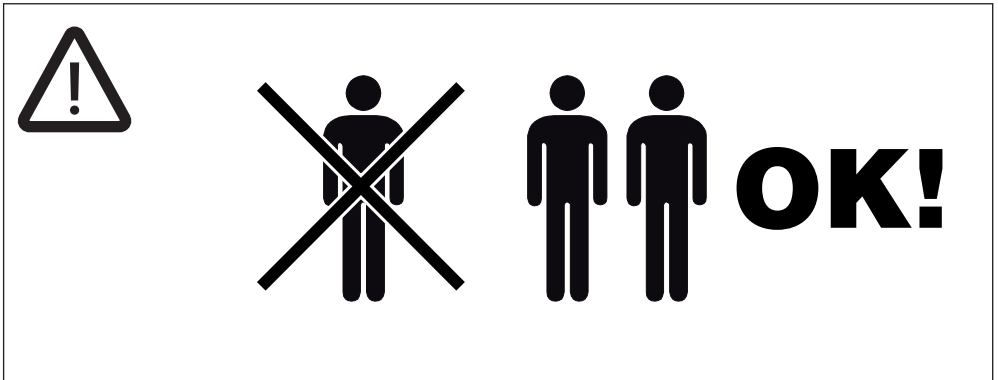
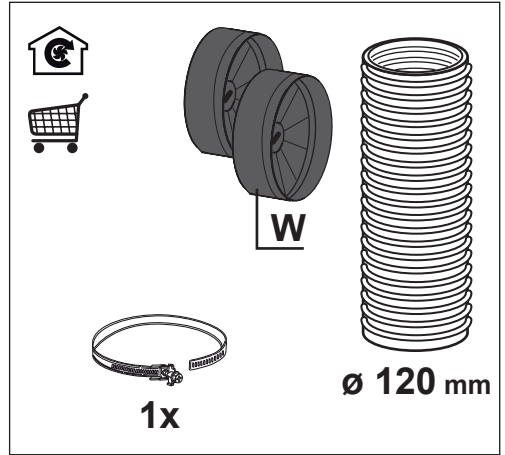
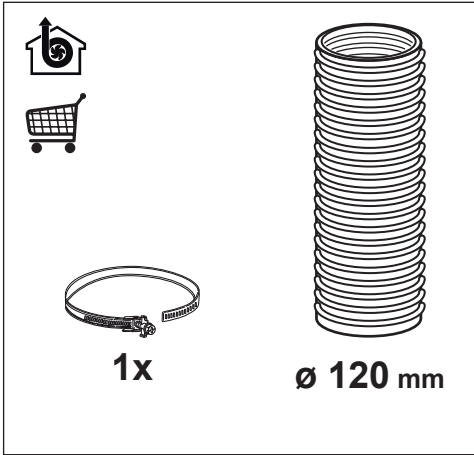


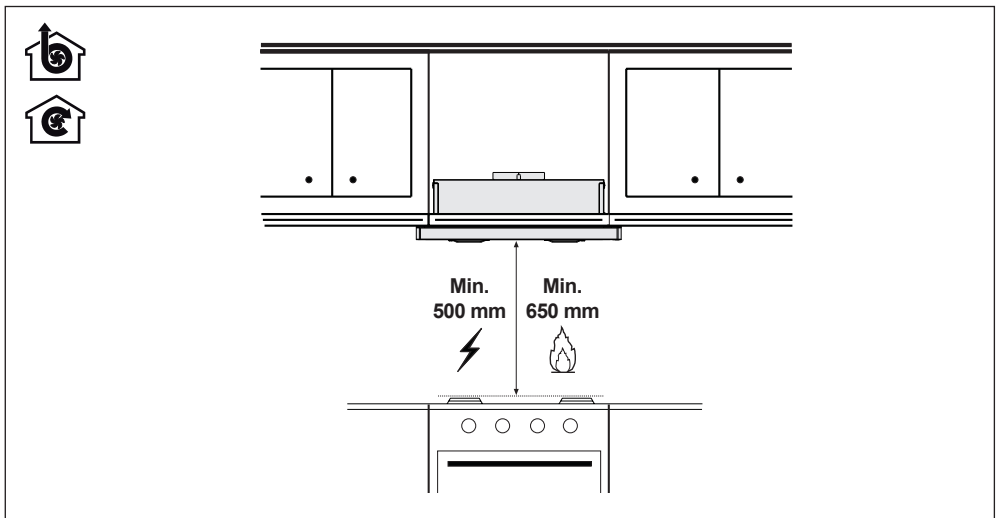
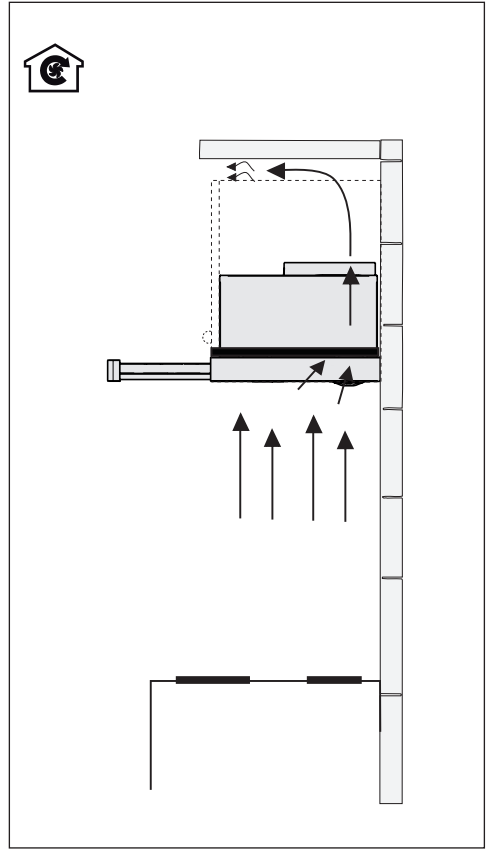
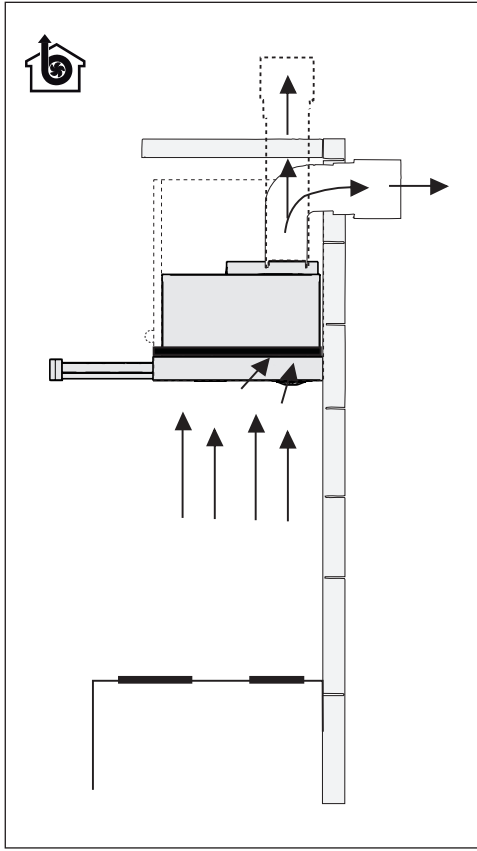


**L**  
4x (4,2x44,4)

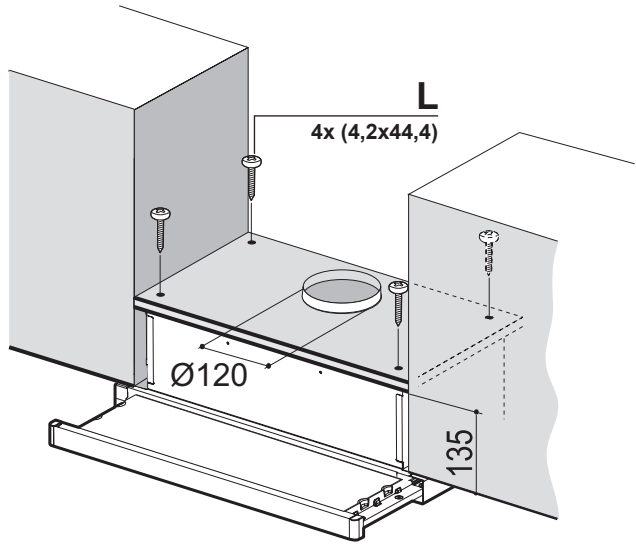




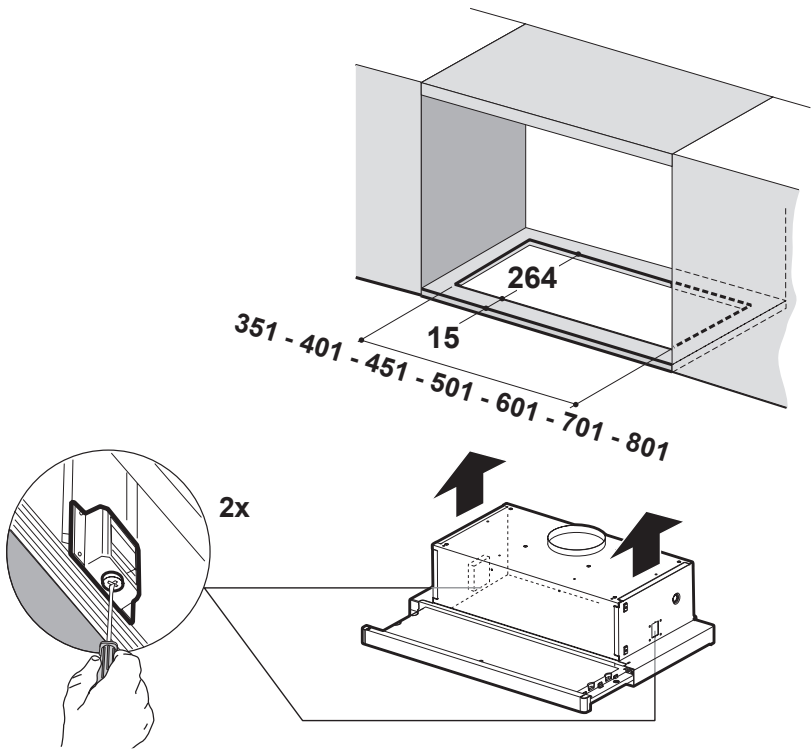




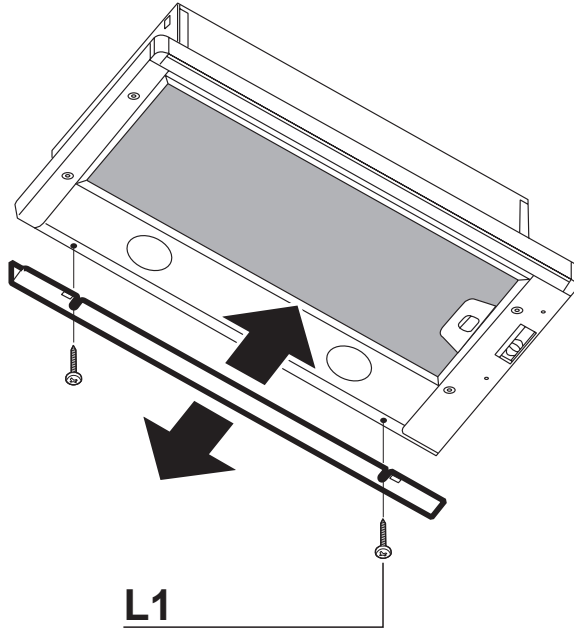
1.a



1.b

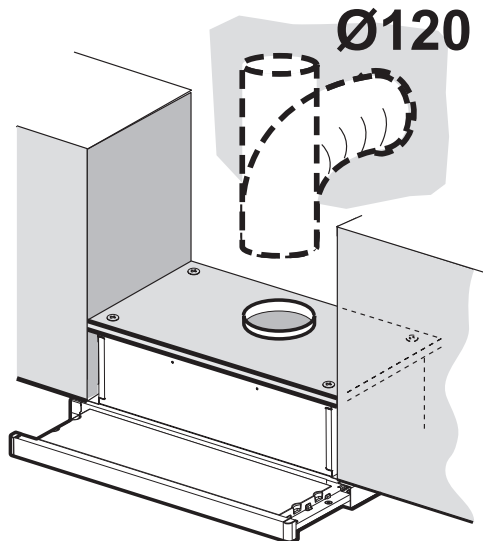


2



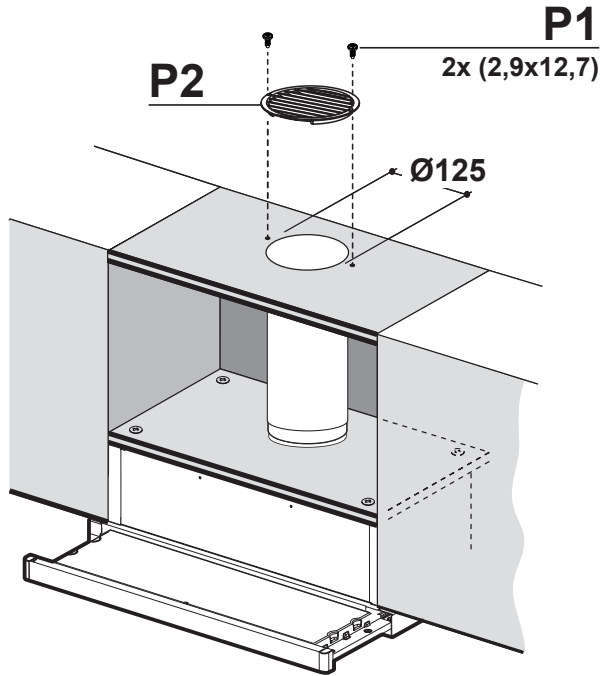
**L1**  
2x (4,2x12,7)

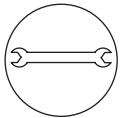
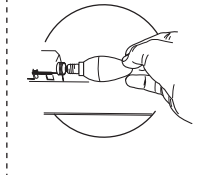
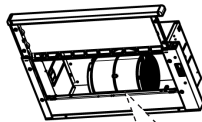
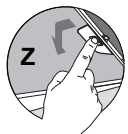
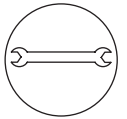
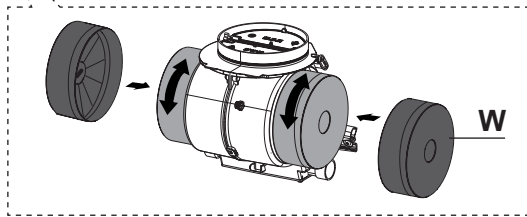
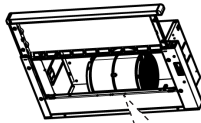
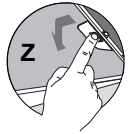
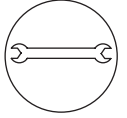
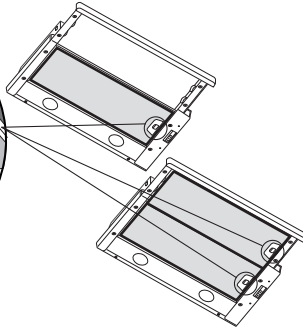
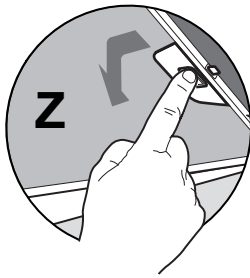
3





4







**Gemma B&D d.o.o.**

Uvoznik i distributer za RH  
10000 Zagreb, Prisavlje 2

**Veleprodaja:**

tel.: 00385 1 6196 446, 6195 604

fax: 00385 1 6195 581

e-mail: [veleprodaja@gemma.hr](mailto:veleprodaja@gemma.hr)

**Centralni servis:**

tel./fax: 00385 1 6195 582

e-mail: [servis@gemma.hr](mailto:servis@gemma.hr)

[www.gemma.hr](http://www.gemma.hr)

**Gemma BH d.o.o.**

Uvoznik i distributer za BiH  
71000 Sarajevo, Džemala  
Bijedića 25c,

**Veleprodaja:**

tel./fax: 00387 33 407 935,

00387 33 407 936

e-mail: [info@gemma.ba](mailto:info@gemma.ba)

[www.gemma.ba](http://www.gemma.ba)

**Gemma B&D d.s.d.  
Podgorica**

Uvoznik i distributer za CG  
81000 Podgorica, Serdara Jola  
Piletića bb (PC Palada)

**Veleprodaja:**

tel.: 00382 20 672 961

e-mail: [veleprodaja@gemmabd.me](mailto:veleprodaja@gemmabd.me)

[www.gemmabd.me](http://www.gemmabd.me)

Radi stalnog poboljšavanja proizvoda može doći do promjene tehničkih podataka bez prethodne obavijesti. Ove upute napravljene su s mnogo truda i s najvećom pažnjom, no pogreške u procesu izrade i/ili prijevoda uputa uvijek su moguće. Stoga proizvođač i prodavatelj ne preuzimaju odgovornost za eventualne netočne navode, pogreške u prijevodu ili tiskarske pogreške u ovim uputama.